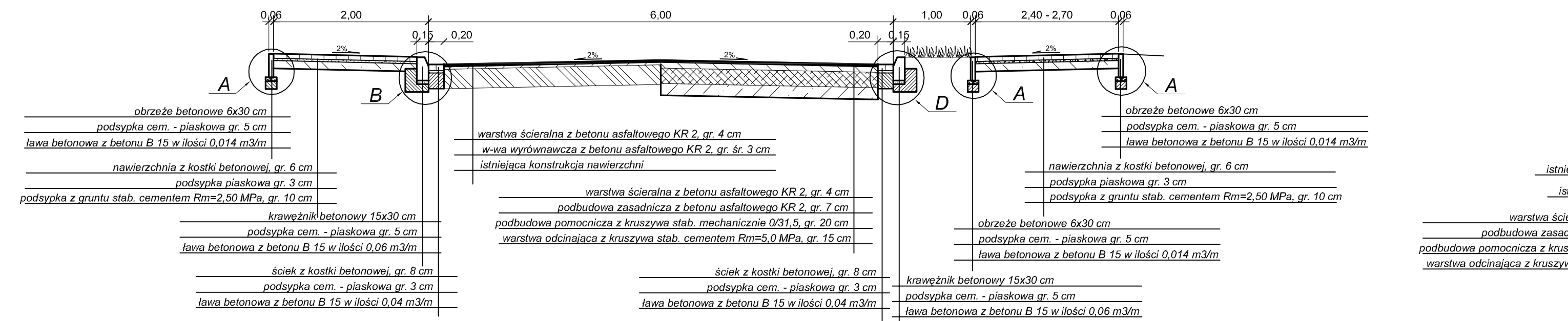
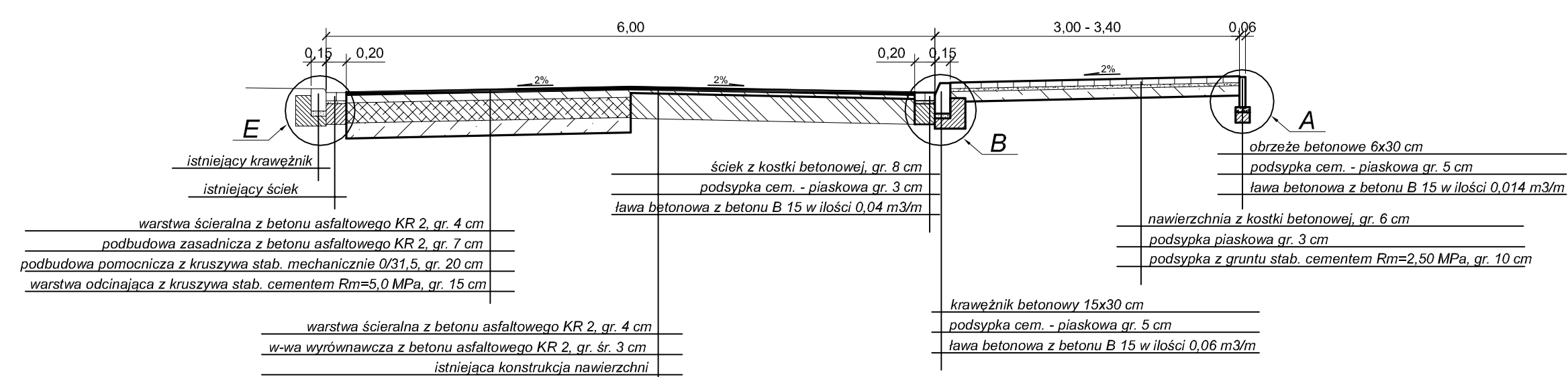


KM 0+000,00 - 0+105,00

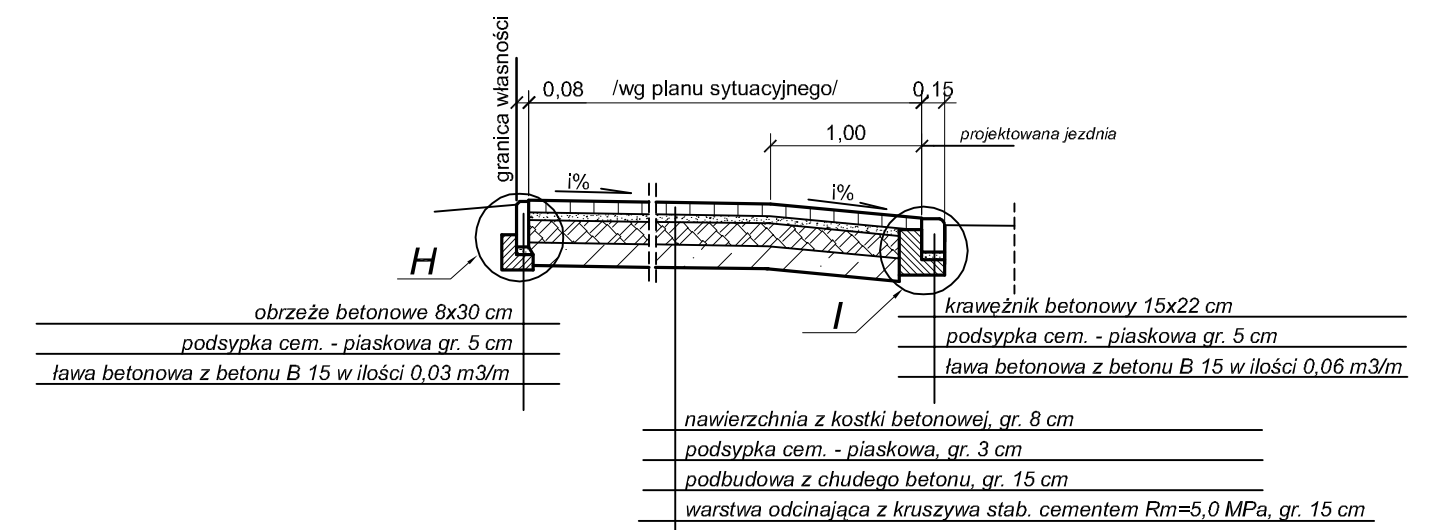


KM 0+174,00 - 0+343,00

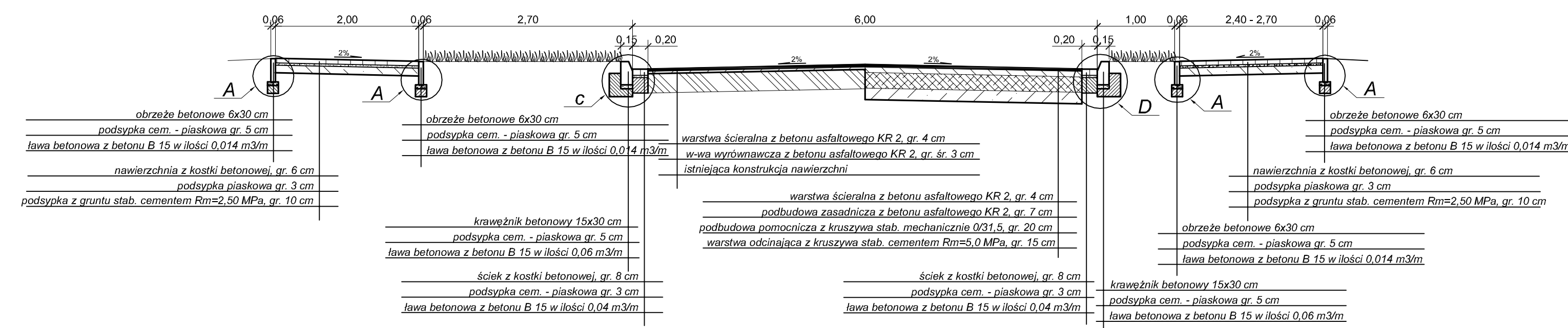
/w miejscu istniejącego ścieku i krawężnika po stronie L/



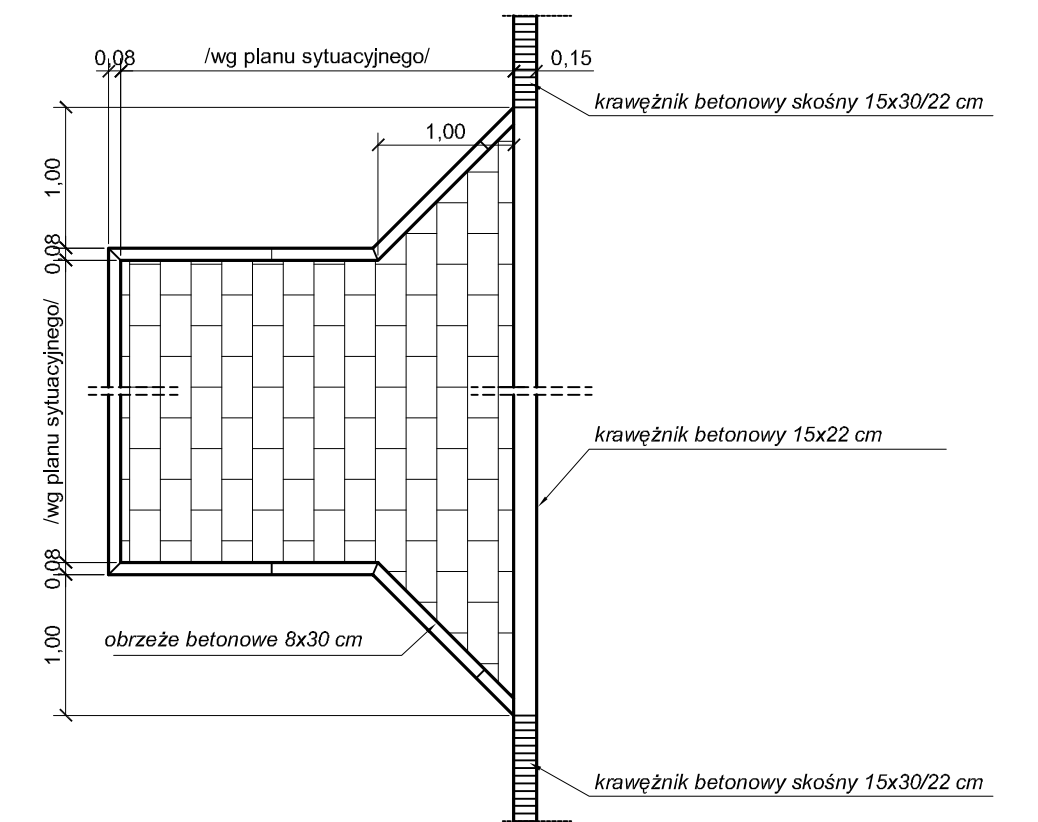
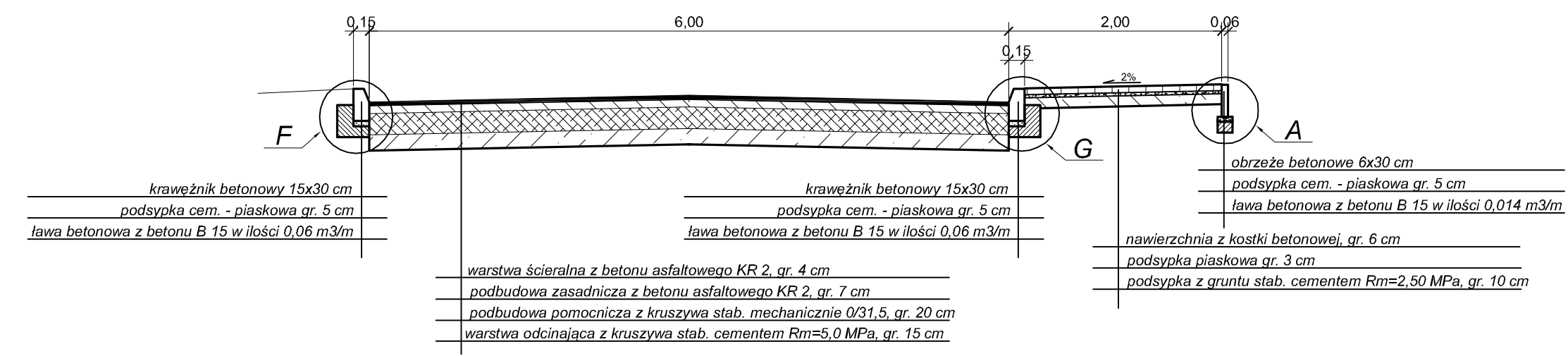
PRZEKRÓJ KONSTRUKCYJNY ZJAZDU DO POSESJI



KM 0+105,00 - 0+174,00



KM 0+343,00 - 0+790,00



UWAGA:

- PEŁNĄ KONSTRUKCJĘ PROJEKTOWANEJ NAWIERZCHNI ZLOKALIZOWANO W KM:
- KM 0+000,00 - 0+174,00 STR. P
  - KM 0+174,00 - 0+343,00 STR. L
  - KM 0+343,00 - 0+790,00 - cała szerokość jezdni

PROJEKTOWANIE DRÓG I ULIC NADZORY BUDOWLANE ZDZISŁAW FUTRO		
62-100 Wągrowiec ul. Opaka 22/8		
Tel. 0-67 26-23-306	Regon 570238846	NIP 766-108-67-00
Nazwa i adres obiektu	<b>Budowa ul. Seminarialnej w Rogoźnie</b>	Nr rys.: 3
Przedmiot:	<b>Przekroje normalne</b>	Skala: 1:50
Projektant:	Futro Z. Wągrowiec ul. Opaka 22/8 Upr. 8345-558/82 § 13 p. 1	Data: V-2009