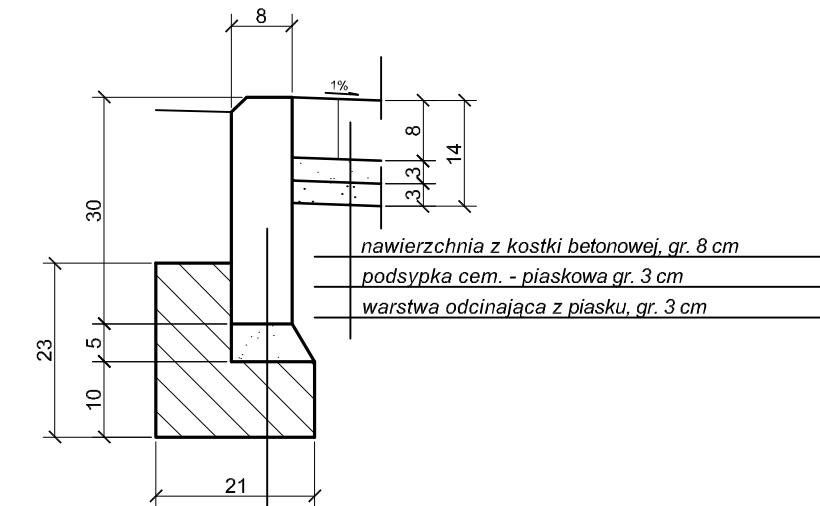


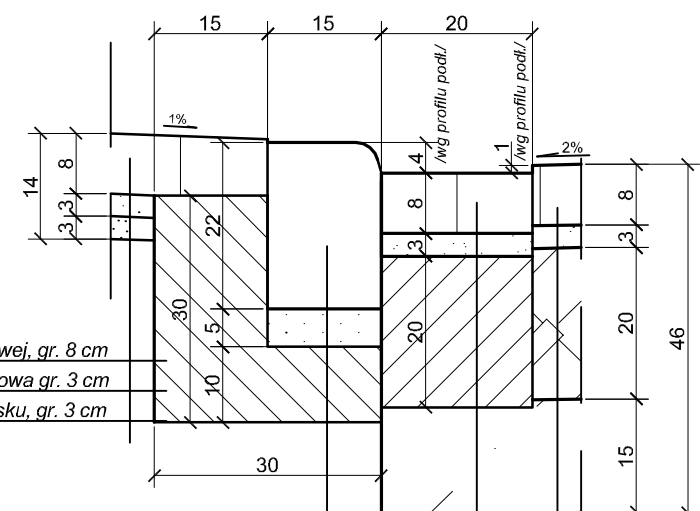
### SZCZEGÓŁ A



nawierzchnia z kostki betonowej, gr. 8 cm  
 podsypka cem. - piaskowa gr. 3 cm  
 warstwa odcinająca z piasku, gr. 3 cm

obrzeże betonowe 8x30 cm  
 podsypka cem. - piaskowa gr. 5 cm  
 ława betonowa z betonu B 15 w ilości 0,03 m<sup>3</sup>/m

### SZCZEGÓŁ B



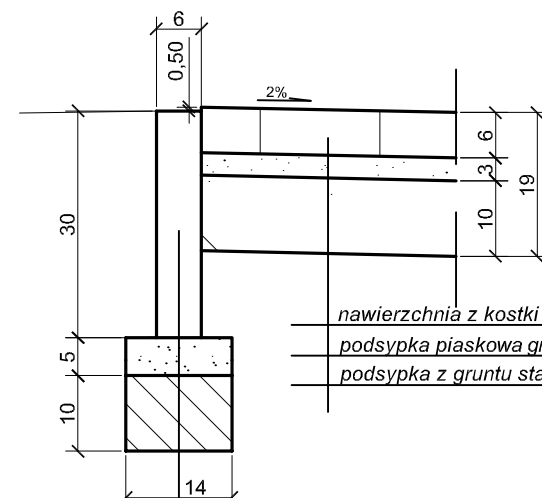
nawierzchnia z kostki betonowej, gr. 8 cm  
 podsypka cem. - piaskowa gr. 3 cm  
 warstwa odcinająca z piasku, gr. 3 cm

krawężnik betonowy obniżony 15x22 cm  
 podsypka cem. - piaskowa gr. 5 cm  
 ława betonowa z betonu B 15 w ilości 0,06 m<sup>3</sup>/m

warstwa ścierna z kostki betonowej, gr. 8 cm  
 podsypka cem. - piaskowa, gr. 3 cm  
 podbudowa z chudego betonu, gr. 20 cm  
 warstwa odcinająca z kruszywa stab. cementem Rm=5,0 MPa, gr. 15 cm

ściek z kostki betonowej, gr. 8 cm  
 podsypka cem. - piaskowa gr. 3 cm  
 ława betonowa z betonu B 15 w ilości 0,04 m<sup>3</sup>/m  
 warstwa odcinająca z kruszywa stab. cementem Rm=5,0 MPa, gr. 15 cm

### SZCZEGÓŁ C

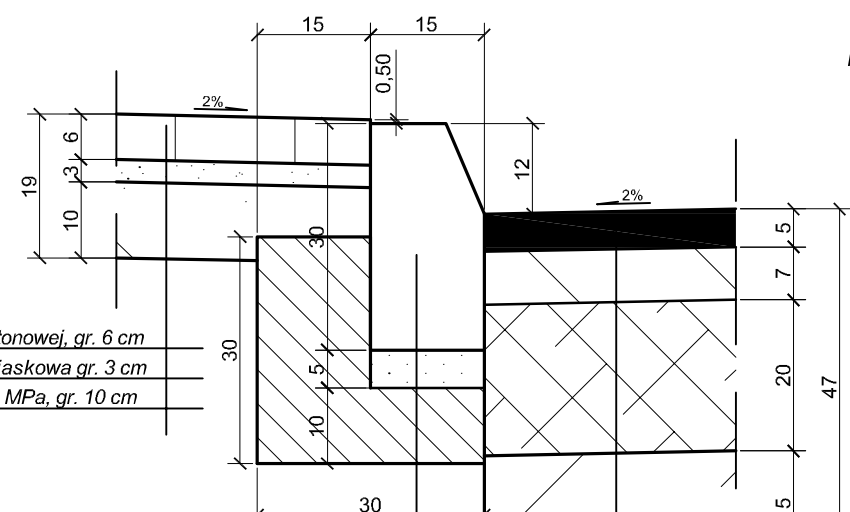


nawierzchnia z kostki betonowej, gr. 6 cm  
 podsypka piaskowa gr. 3 cm  
 podsypka z gruntu stab. cementem Rm=2,50 MPa, gr. 10 cm

obrzeże betonowe 6x30 cm  
 podsypka cem. - piaskowa gr. 5 cm  
 ława betonowa z betonu B 15 w ilości 0,014 m<sup>3</sup>/m

### SZCZEGÓŁ D

/analogicznie SZCZEGÓŁ E/

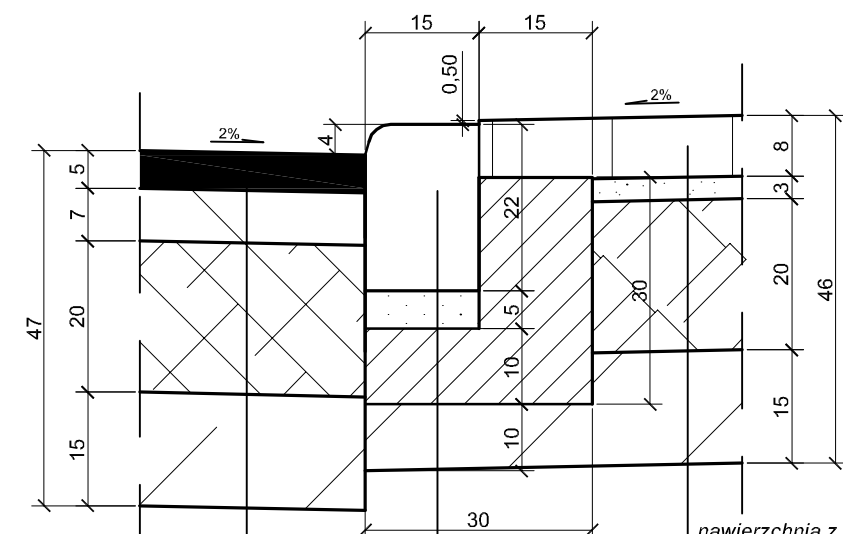


nawierzchnia z kostki betonowej, gr. 6 cm  
 podsypka piaskowa gr. 3 cm  
 podsypka z gruntu stab. cementem Rm=2,50 MPa, gr. 10 cm

krawężnik betonowy 15x30 cm  
 podsypka cem. - piaskowa gr. 5 cm  
 ława betonowa z betonu B 15 w ilości 0,06 m<sup>3</sup>/m

warstwa ścierna z betonu asfaltowego KR 2, gr. 5 cm  
 podbudowa zasadnicza z betonu asfaltowego KR 2, gr. 7 cm  
 podbudowa pomocnicza z kruszywa stab. mechanicznie 0/31,5, gr. 20 cm  
 warstwa odcinająca z kruszywa stab. cementem Rm=5,0 MPa, gr. 15 cm

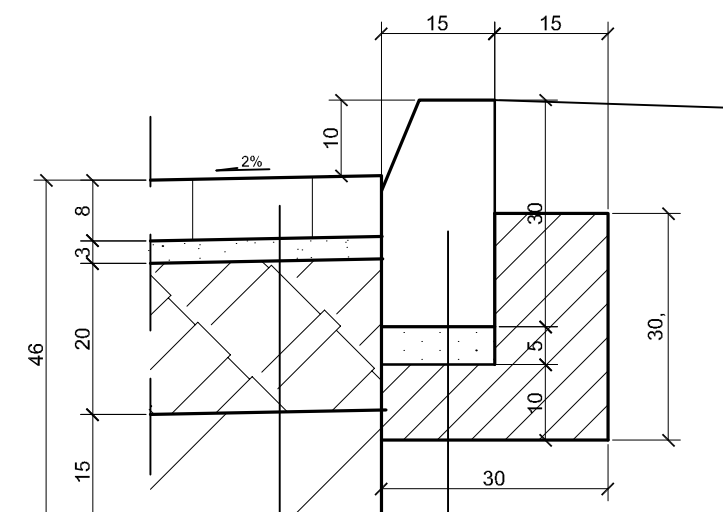
### SZCZEGÓŁ F



nawierzchnia z kostki betonowej, gr. 8 cm  
 podsypka cem. - piaskowa gr. 3 cm  
 podbudowa z chudego betonu, gr. 20 cm  
 warstwa odcinająca z kruszywa stab. cementem Rm=5,0 MPa, gr. 15 cm

krawężnik betonowy obniżony 15x22 cm  
 podsypka cem. - piaskowa gr. 5 cm  
 ława betonowa z betonu B 15 w ilości 0,06 m<sup>3</sup>/m  
 warstwa odcinająca z kruszywa stab. cementem Rm=5,0 MPa, gr. 10 cm

### SZCZEGÓŁ G

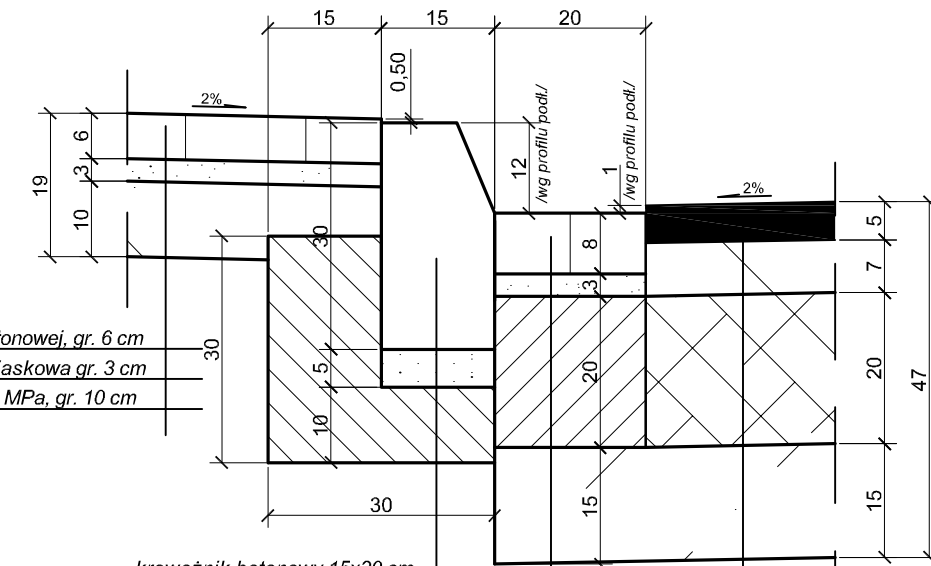


krawężnik betonowy 15x30 cm  
 podsypka cem. - piaskowa gr. 5 cm  
 ława betonowa z betonu B 15 w ilości 0,06 m<sup>3</sup>/m

nawierzchnia z kostki betonowej, gr. 8 cm  
 podsypka cem. - piaskowa gr. 3 cm  
 podbudowa z chudego betonu, gr. 20 cm  
 warstwa odcinająca z kruszywa stab. cementem Rm=5,0 MPa, gr. 15 cm

### SZCZEGÓŁ H

/analogicznie SZCZEGÓŁ I/



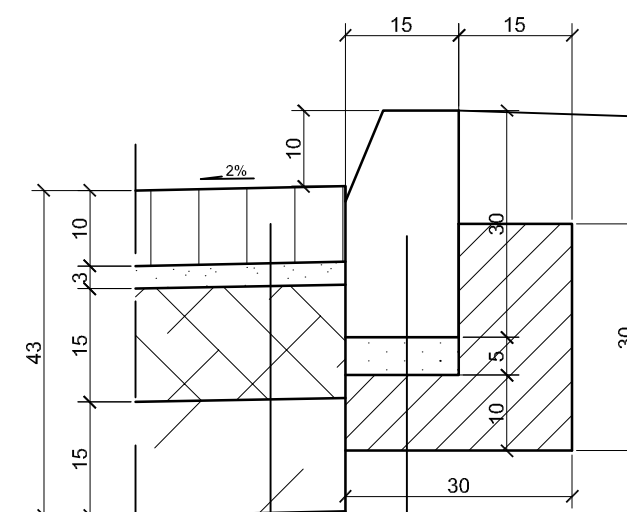
nawierzchnia z kostki betonowej, gr. 6 cm  
 podsypka piaskowa gr. 3 cm  
 podsypka z gruntu stab. cementem Rm=2,50 MPa, gr. 10 cm

krawężnik betonowy 15x30 cm  
 podsypka cem. - piaskowa gr. 5 cm  
 ława betonowa z betonu B 15 w ilości 0,06 m<sup>3</sup>/m

warstwa ścierna z betonu asfaltowego KR 2, gr. 5 cm  
 podbudowa zasadnicza z betonu asfaltowego KR 2, gr. 7 cm  
 podbudowa pomocnicza z kruszywa stab. mechanicznie 0/31,5, gr. 20 cm  
 warstwa odcinająca z kruszywa stab. cementem Rm=5,0 MPa, gr. 15 cm

ściek z kostki betonowej, gr. 8 cm  
 podsypka cem. - piaskowa gr. 3 cm  
 ława betonowa z betonu B 15 w ilości 0,04 m<sup>3</sup>/m  
 warstwa odcinająca z kruszywa stab. cementem Rm=5,0 MPa, gr. 15 cm

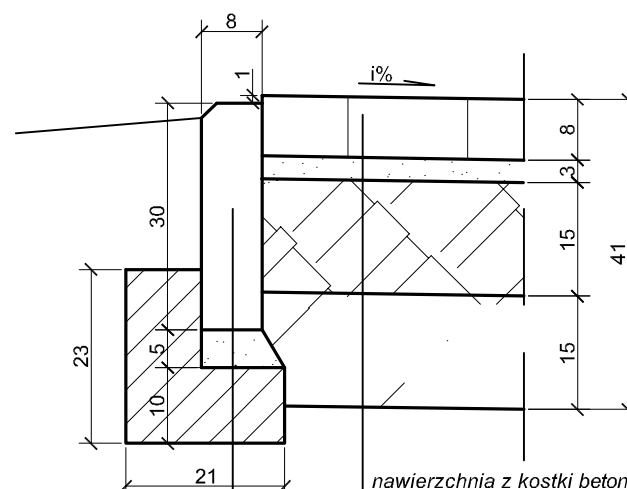
### SZCZEGÓŁ J



krawężnik betonowy 15x30 cm  
 podsypka cem. - piaskowa gr. 5 cm  
 ława betonowa z betonu B 15 w ilości 0,06 m<sup>3</sup>/m

nawierzchnia z płyt ażurowych 40x60 cm, gr. 10 cm  
 podsypka cem. - piaskowa, gr. 3 cm  
 podbudowa z kruszywa stab. mechanicznie 0/31,5, gr. 15 cm  
 warstwa odcinająca z kruszywa stab. cementem Rm=5,0 MPa, gr. 15 cm

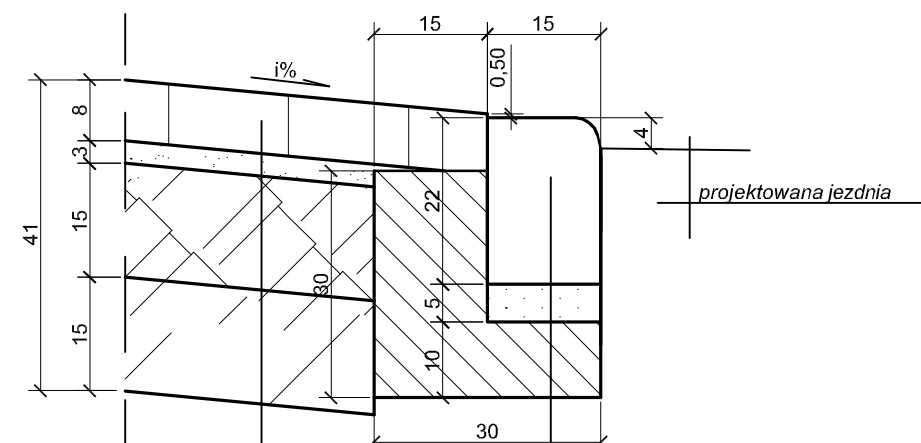
### SZCZEGÓŁ K



obrzeże betonowe 8x30 cm  
 podsypka cem. - piaskowa gr. 5 cm  
 ława betonowa z betonu B 15 w ilości 0,03 m<sup>3</sup>/m

nawierzchnia z kostki betonowej, gr. 8 cm  
 podsypka cem. - piaskowa, gr. 3 cm  
 podbudowa z chudego betonu, gr. 15 cm  
 warstwa odcinająca z kruszywa stab. cementem Rm=5,0 MPa, gr. 15 cm

### SZCZEGÓŁ L



nawierzchnia z kostki betonowej, gr. 8 cm  
 podsypka cem. - piaskowa, gr. 3 cm  
 podbudowa z chudego betonu, gr. 15 cm  
 warstwa odcinająca z kruszywa stab. cementem Rm=5,0 MPa, gr. 15 cm

krawężnik betonowy obniżony 15x22 cm  
 podsypka cem. - piaskowa gr. 5 cm  
 ława betonowa z betonu B 15 w ilości 0,06 m<sup>3</sup>/m

### PROJEKTOWANIE DRÓG I ULIC NADZORY BUDOWLANE ZDZISŁAW FUTRO

Regon 570238846 NIP 766-108-67-00

62-100 Wągrowiec ul. Opaka 22/8		Nr rys.:	4
Budowa ul. Długiej w Rogoźnie		Skala:	1:10
Szczegóły konstrukcyjne		Data:	V-2009
Projektant: Futro Z. Wągrowiec ul. Opaka 22/8 Upr. 8345-558/82 § 13 p. 1			